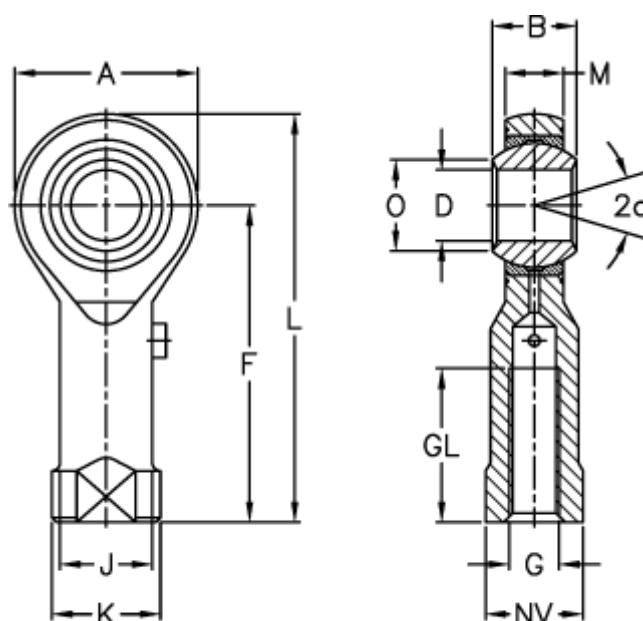


Varenummer: 03007003
 Beskrivelse: Fluro ledhoved GIRS 3
 Hus i rustfast stål

Mål



Str. 3 uden smørenippel

A	= 14	J	= 5	Vægt (g) = 6
a (grader)	= 14	K	= 6.5	
B	= 6	L	= 27	
D	= 3	M	= 4.5	
Dynamisk belastning C (kN)	= 1.8	NV	= 5.5	
F	= 21	O	= 5.1	
G	= M3	Statisk belastning C0 (kN)	= 8	
GL	= 10	Tilladelige o/min	= Ikke velegnet til rotation	